

# OHI PRO



OHI PRO to seria pomp cyrkulacyjnych, bezdławicowych, o podwyższonej żywotności.

W pompach zastosowano wałek z ceramiki o większej gęstości oraz łożyska ślizgowe. Wytrzymałość silnika oraz lepsze parametry elektryczne uzyskano poprzez zastosowanie uzwojenia w mocniejszej izolacji w klasie F. Przy produkcji pomp serii OHI PRO, wszystkie procesy produkcyjne wykonywane są przez roboty. Po każdym etapie produkcji roboty również sprawdzają jakość wykonania półproduktów.

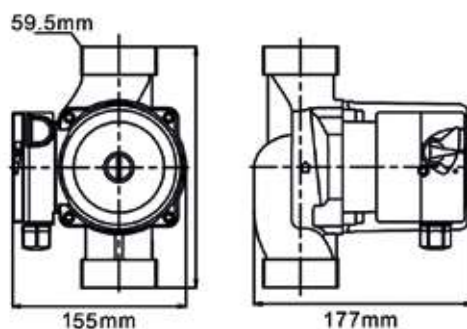
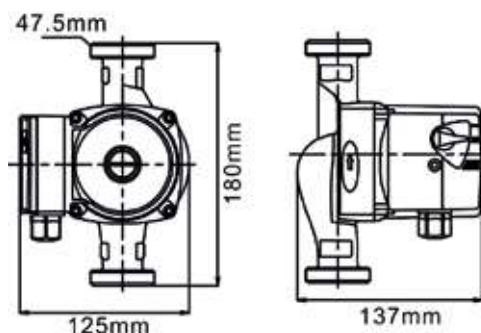
Na koniec pompa jest testowana elektrycznie i hydraulicznie. Ze względu na automatyzację procesu wytwarzania, produkt końcowy jest wykonany w najwyższej jakości, a jakość ta jest powtarzalna w każdym egzemplarzu. Wszystkie te zabiegi pozwoliły nam wydłużyć okres gwarancji do 3 lat. W zestawie z pompami znajdują się: komplet śrubunków oraz przewód z wtyczką.

Wszystkie pompy OHI posiadają atest PZH.

Model	Bieg	Podnoszenie (m)	Wydajność (l/min)	Moc silnika (W)	Średnica króćców / Średnica śrubunku (cale)	Rozstaw króćców (mm)	Waga (kg)
OHI PRO 15-60/130	1	3,7	27	46	1 / 3/4*	130	2,6
	2	5,2	39	63			
	3	5,9	55	93			
OHI PRO 25-40/180	1	2,4	30	38	1 1/2 / 1	180	2,4
	2	3,4	43	53			
	3	3,9	54	71			
OHI PRO 25-60/130 OHI PRO 25-60/180	1	3,4	30	46	1 1/2 / 1	130	3
	2	4,9	45	63		180	
	3	5,7	63	93			
OHI PRO 32-60/180	1	3,7	37	46	2 / 1 1/4	180	2,8
	2	5	56	63			
	3	5,8	75	93			

\* Gwint zewnętrzny

# OHI PRO cd.



Pompy posiadają standardowo 3 nastawialne biegi umożliwiające dostosowanie parametrów pracy w zależności od potrzeb użytkownika i instalacji. Ze względu na konstrukcję i wysoką jakość użytych materiałów pompy są bardzo ciche.

Za ideą stworzenia pompy OHI PRO stało przeświadczenie o konieczności skonstruowania urządzenia o trwalszej i bardziej niezawodnej konstrukcji w stosunku do ogólnodostępnych pomp obiegowych.

Model	Bieg	Podnoszenie (m)	Wydajność (l/min)	Moc silnika (W)	Średnica króćców / Średnica śrubunku (cale)	Rozstaw króćców (mm)	Waga (kg)
OHI PRO 25-80/180	1	6	59	150	1 ½ / 1	180	4,6
	2	7	89	220			
	3	7,4	102	270			
OHI PRO 32-80/180	1	6	74	150	2 / 1 ¼	180	4,6
	2	7,6	115	220			
	3	8	159	270			